

DRIFT- OCH SKÖTSELINSTRUKTION

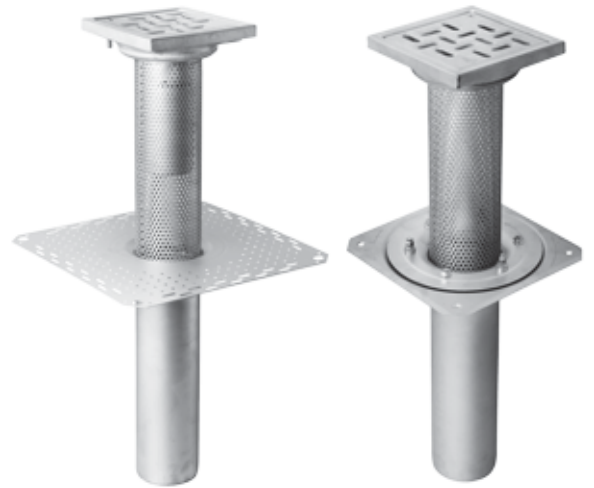
BLÜCHER Drain Terrassbrunn

Omfattar:

Golvbrunn: Terrassbrunn 200x200-110B perfo 110
Terrassbrunn 200x200-160B perfo 160
Terrassbrunn 300x300-160B perfo 160

Sandfång: 1 l, 110 perf
2,5 l, 160 perf

Rutgaller: L x B anpassat efter terrassbrunnen
Silgaller: L x B anpassat efter terrassbrunnen
Spaltgaller: L x B anpassat efter terrassbrunnen
Ribbgaller: L x B anpassat efter terrassbrunnen
Hygiengaller: L x B anpassat efter terrassbrunnen

**Till Fastighetsägaren**

Fastigheten har utrustats med terrassbrunn av fabrikat BLÜCHER i rostfritt stål EN 1.4301 (SS 2333) alternativt EN 1.4401 (SS 2348).

Innan driftsättning

- Kontrollera att terrassbrunnen är rengjord från smuts, betong, spackel etc.
- Kontrollera att sandfånget är monterat (i förekommande fall).
- Kontrollera att tätskiktsanslutningen är ordentligt utförd och att klämringen (i förekommande fall) är fäst med skruvar.
- Kontrollera att silgallret är på plats och fäst enligt önskemål (med eller utan skruv).

Normal skötsel

BLÜCHER Drain terrassbrunnar/gårdsbrunnar har ett lätt urtagbart sandfång och kan enkelt rensas från löv och andra partiklar.

Rengöring:

- Lossa silgallret och lyft upp sandfånget.
- Rengör sandfång, silgaller och terrassbrunn med rengöringsmedel efter behov.
- Montera fast silgallret.

Tekniska data

Se separat produktblad/katalog