

GOLVRÄNNOR OCH -BRUNNAR FÖR KÖK ALLBRUNNAR FÖR INDUSTRI



BLÜCHER®

A **WATTS** Brand

K E E P I N G U P T H E F L O W

SNABB LEVERANS!

ROSTFRIA AVVATTNINGSSYSTEM

MagiCAD
med BLÜCHERs produkter

VARFÖR SKA DU VÄLJA EN BRUNN FRÅN BLÜCHER?

HYGIEN

- Lätt att rengöra
- Delbart vattenlås som standard
- Ovanliggande och torr, djup silkorg
- Inga vassa kanter eller hörn där smutsen kan fastna
- Smutsen har svårt att fästa på den rostfria ytan

KVALITET

- Produkterna tillverkas helt och hållet i robust, rostfritt stål
- Mycket lång produktlivslängd
- Inga vattenskador

ERFAREN- HET

- Över 50 år i branschen
- Referenser inom storköksbranschen inkluderar bland annat restaurangkedjor som Mc Donald's, MAX hamburgerrestauranger och Coca Cola, samt fristående restaurangkök som vid t ex Turning Torso, Kalmar Slott och världens högst rankade restaurang Noma i Köpenhamn, för att bara nämna några.



CHECKLISTA vid produktval

1 GOLVRÄNNOR OCH GOLVBRUNNAR

Välj först ifall Du vill ha en köksbrunn, spärrbrunn, golvbrunn eller en golvränna. Produktprogrammet är tillverkat av rostfritt stål med en godstjocklek på 2 mm, som håller produkterna stabila och bidrar till en mycket lång livslängd, något som i sin tur gör avvattningslösningar från BLÜCHER till ett kostnadseffektivt val. Vi hjälper Dig gärna att avgöra vilken ränna eller brunn som passar Dig bäst utifrån behov som längd, bredd, kapacitet, typ av golv och belastning.

Ta reda på:

- **Golvtyp/golvbeläggning**
- **Storlek, längd x bredd**
- **Flödeskapacitet**
- **Material rostfritt EN 1.4301 eller syrafast EN 1.4404**

2 UTLOPP/UNDERDEL

För att alla våra golvrännor ska kunna anslutas till rörsystemet på ett så flexibelt sätt som möjligt, levereras de utan underdel. Underdelen beställs till separat, antingen med botten- eller sidoutlopp, och med dimension 75 eller 110 mm. Är det en golvbrunn Du beställer, och inte en ränna, behöver Du inte välja till någon underdel, då golvbrunnen levereras i ett stycke.

Ta reda på:

- **Sidoutlopp eller bottenutlopp**
- **Dimension på röranslutning**

3 GALLER

Välj mellan våra olika galler beroende på storlek, användningsområde och belastningsklass. Till våra golvrännor och golvbrunnar kan Du välja mellan ett flertal olika gallerutföranden.

Ta reda på:

- **Gallertyp**
- **Belastningsklass**

4 VATTENLÅS

Vattenlåsen är tillverkade av rostfritt stål och är lätta att demontera vid rengöring. Vattenspegeln blir liten, och kapaciteten är hög. Välj mellan olika storlekar samt vårt MULTI-vattenlås med bakvattenstopp och luktstopp. *Alla BLÜCHERs vattenlås är delbara som standard.*

Ta reda på:

- **Storlek brunn/ränna**
- **Funktion vattenlås**

5 SILKORG & SANDFÅNG

Innan vattnet passerar vattenlåset, passerar det först genom silkorgen, alternativt sandfånget för uppfångande av tyngre partiklar. Dessa kompletter är utrustade med handtag för att underlätta rengöringsarbetet.

Ta reda på:

- **Storlek brunn/ränna**
- **Silkorg eller sandfång**



PROJEKTERINGSGUIDE - GOLVTYP

GOLVTYP

Det är viktigt att golvbrunnar är anpassade för den aktuella golvtypen. BLÜCHERs golvbrunnar och rännor är anpassade för de golvtyper som kan förekomma i alla typer av installationer i exempelvis storkök, verkstäder, tvättstugor, butiker, simhallar, sjukhus och serviceboende.

Golvkonstruktioner utgörs i hög grad av betongbjälklag med ytskikt av plastmatta, epoxy/massa eller klinker. Klinkergolv har oftast tätskikt för att skydda underliggande konstruktion från fuktpåverkan.

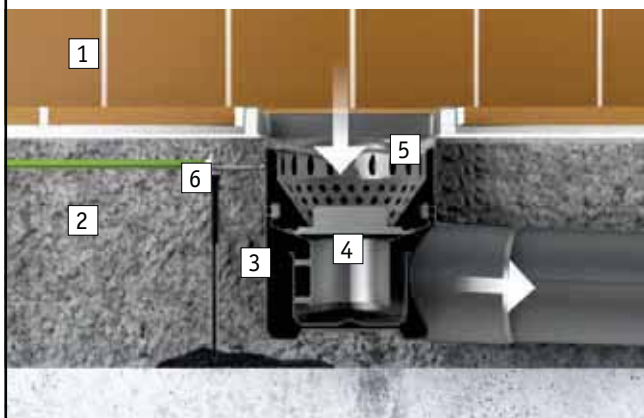
Ibland lägger man klinker utan tätskikt, t ex vid "platta på mark", men det sker främst undantagsvis. Det kan även förekomma att golvytan stålslipas, så kallat "slipat betonggolv".

Nedan visas hur BLÜCHERs golvbrunnar och -rännor integreras i golvkonstruktionen i förekommande golvtyper.

Vid beställning råder vi alltid att "golvtyp ska kontrolleras" så att man säkerställer att rätt typ av produkt gjuts in.

GOLVTYP: Betonggolv med klinker utan tätskikt

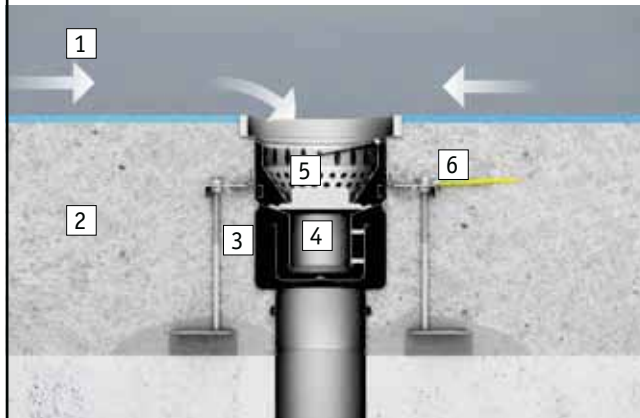
- | | |
|-------------------|------------------------|
| 1. Klinker i fix | 4. Urtagbart vattenlås |
| 2. Betongbjälklag | 5. Silkorg |
| 3. BLÜCHER brunn | 6. Potentialutjämning |



Välj: Köksbrunn 660B, spärrbrunn 670B, Allbrunn 760B

GOLVTYP: Betonggolv med epoxy/akrylmasa

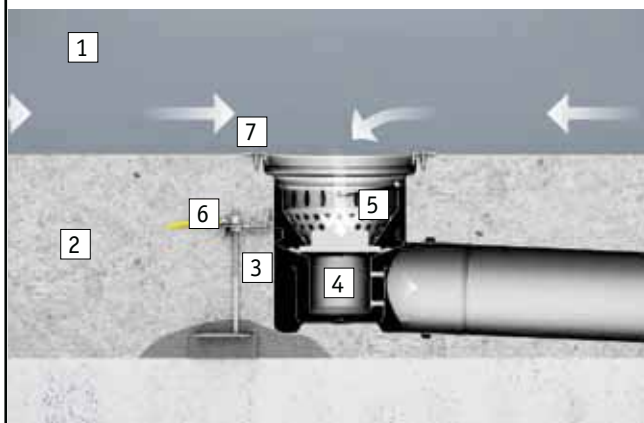
- | | |
|--------------------|------------------------|
| 1. Epoxi/akrylmasa | 4. Urtagbart vattenlås |
| 2. Betongbjälklag | 5. Silkorg |
| 3. BLÜCHER brunn | 6. Potentialutjämning |



Välj: Köksbrunn 660E, spärrbrunn 670E, Allbrunn 760E

GOLVTYP: Betonggolv med plastmatta

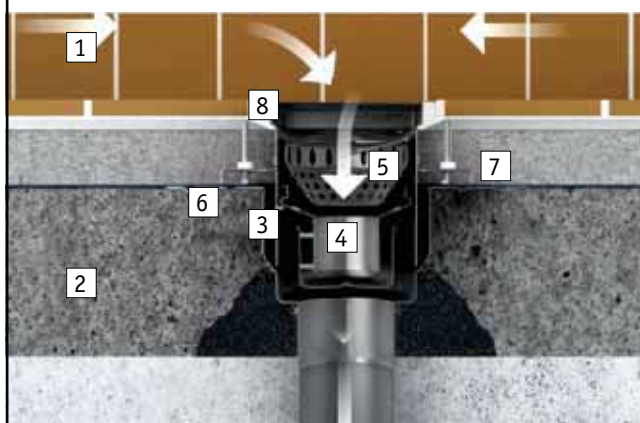
- | | |
|------------------------|-----------------------|
| 1. Plastmatta | 5. Silkorg |
| 2. Betongbjälklag | 6. Potentialutjämning |
| 3. BLÜCHER brunn | 7. Klämring |
| 4. Urtagbart vattenlås | |



Välj: Köksbrunn 660PL, spärrbrunn 670PL, Allbrunn 760PL

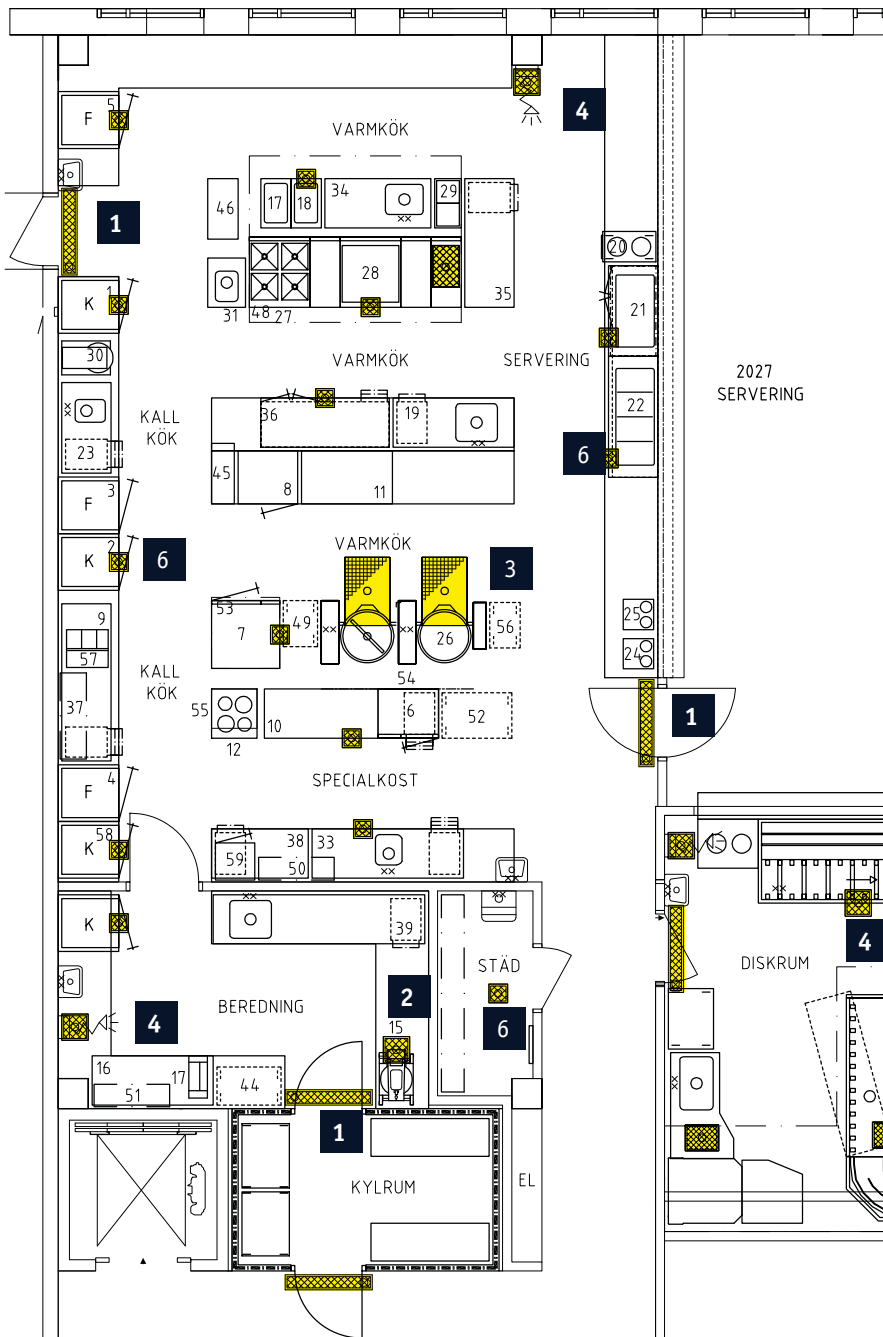
GOLVTYP: Betonggolv med klinker och tätskikt

- | | |
|------------------------|-------------------------|
| 1. Klinker i fix | 5. Silkorg |
| 2. Betongbjälklag | 6. Potentialutjämning |
| 3. BLÜCHER Allbrunn | 7. Tätskiktsfläns |
| 4. Urtagbart vattenlås | 8. Justerbar klinkerram |



Välj: Köksbrunn 660K, spärrbrunn 670K, Allbrunn 760K

PROJEKTERINGSGUIDE KÖKSBRUNNAR - VAL AV STORLEK



VAL AV STORLEK

Vid projektering av golvbrunn tar man hänsyn till användningsområdet. Ska brunnen ta hand om vatten från en kokgryta, avleda vatten från en diskmaskin eller fungera som en hygienspärr gentemot intilliggande rumsyta?

Parametrar som styr typ av golvbrunn vid användandet är bl a kapacitet, volym, storlek och belastningklass på galler.

Här ger vi tips om vilken typ av golvbrunn man kan använda ur ett funktionsperspektiv i förekommande kök. OBS! Detta ska ses som vägledning, val av golvbrunn bestäms av projektören i varje enskilt fall.

MagiCAD®

Du vet väl att alla BLÜCHERS produkter projekteras lätt i MagiCAD?

Förslag till beskrivningstext för respektive produkt återfinns i RSK-databasen hos VVS Information AB - se www.vvsinfo.se.

1 SPÄRRBRUNN I DÖRRÖPPNING

Små flöden. Silkorg. Längd ska vara öppningsmått dörr + 100 mm per sida. Förslag: **BLÜCHER Spärrbrunn bredd 150 mm**

2 KÖKSBRUNN VID LITEN KOKGRYTA

Stora flöden. Liten volym. Silkorg. Förslag: **BLÜCHER Köksbrunn storlek 600x400 mm**

3 KÖKSBRUNN VID STOR KOKGRYTA

Stora flöden. Stor volym. Silkorg. Förslag: **BLÜCHER Köksbrunn storlek 900x600 mm**

4 KÖKSBRUNN VID SPOLNING

Stora flöden. Mindre volym. Silkorg. Förslag: **BLÜCHER Köksbrunn storlek 400x400 mm**

5 KÖKSBRUNN VID DISKMASKIN

Stora flöden. Mellanstor volym. Silkorg. Förslag: **BLÜCHER Köksbrunn storlek 600x400 mm**

6 GOLVBRUNN VID ARBETSBÄNK

Små flöden. Liten volym. Silkorg. Förslag: **BLÜCHER Industribrunn storlek 200x200 mm**

A WATTS Brand

1. VAL AV KÖKSBRUNN

Betong-/klinkergolv utan tätskikt

BLÜCHER Channel 660 B - För betonggolv/klinkergolv utan tätskikt

Välj storlek ränna + underdel + galler + vattenlås + silkorg

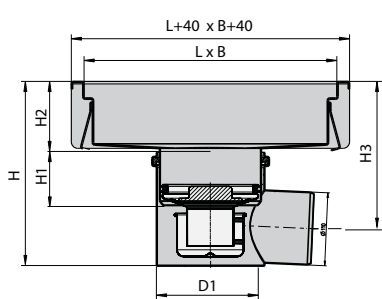
Typ	LxB	H	H1	H2	H3	D1	Volym	Artikelnr	1 2 3 4 5				
									Brunn RSK-nr	Underdel ⁽¹⁾ se sid. 13	Rutgaller ⁽²⁾ se sid. 12	Vattenlås se sid. 13	Silkorg se sid. 13
660 B	200x200	232	85	40	154	160	1	774.402.000	712 39 88	712 20 87	712 18 80	712 40 02	712 18 63
660 B	300x300	250	85	40	154	160	2	710.403.000	712 39 89	712 20 87	712 18 81	712 40 02	712 18 63
660 B	500x300	281	85	110	225	160	13	660EK005-11	712 29 58	712 20 87	712 04 24	712 40 02	712 18 63
660 B	400x400	281	85	110	225	160	15	660FK004-11	712 17 69	712 20 87	712 18 58	712 40 02	712 18 63
660 B	600x400	281	85	110	225	160	22	660FK006-11	712 17 71	712 20 87	712 18 59	712 40 02	712 18 63
660 B	500x500	281	85	110	225	160	27	660GK005-11	712 17 70	712 20 87	712 04 25	712 40 02	712 18 63
660 B	800x500	281	85	110	225	160	44	660GK008-11	712 29 59	712 20 87	712 04 26	712 40 02	712 18 63
660 B	900x600	281	85	110	225	160	56	660HK009-11	712 17 72	712 20 87	712 18 60 3st	712 40 02	712 18 63

Andra längder och bredder anpassas enligt önskemål - kontakta BLÜCHER

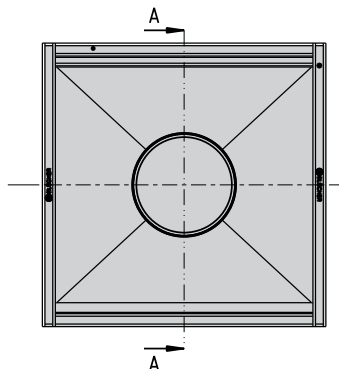
Variant med lågt kardjup H2=60 mm

Variant med djupt kardjup H2=150 mm

(1) Sidutlopp 110 (2) Antal kan variera



Köksbrunn med vattenlås och sidoansluten underdel



Epoxy/massagolv

BLÜCHER Channel 660 E - För epoxy/massagolv

Välj storlek ränna + underdel + galler + vattenlås + silkorg

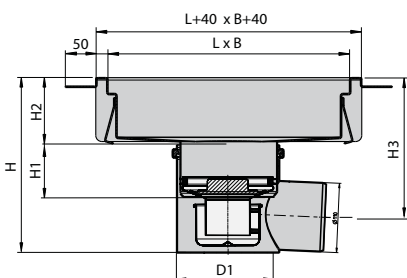
Typ	LxB	H	H1	H2	H3	D1	Volym	Artikelnr	1 2 3 4 5				
									Brunn RSK-nr	Underdel ⁽¹⁾ se sid. 13	Rutgaller ⁽²⁾ se sid. 12	Vattenlås se sid. 13	Silkorg se sid. 13
660 E	200x200	230	85	40	155	160	1	774.422.000	712 39 90	712 20 87	712 18 80	712 40 02	712 18 63
660 E	300x300	245	85	40	155	160	2	710.423.000	712 39 91	712 20 87	712 18 81	712 40 02	712 18 63
660 E	500x300	281	85	110	225	160	13	664EK005-11	712 29 67	712 20 87	712 04 24	712 40 02	712 18 63
660 E	400x400	281	85	110	225	160	15	664FK004-11	712 18 01	712 20 87	712 18 58	712 40 02	712 18 63
660 E	600x400	281	85	110	225	160	22	664FK006-11	712 18 03	712 20 87	712 18 59	712 40 02	712 18 63
660 E	500x500	281	85	110	225	160	27	664GK005-11	712 18 02	712 20 87	712 04 25	712 40 02	712 18 63
660 E	800x500	281	85	110	225	160	44	664GK008-11	712 29 68	712 20 87	712 04 26	712 40 02	712 18 63
660 E	900x600	281	85	110	225	160	56	664HK009-11	712 18 04	712 20 87	712 18 60 3st	712 40 02	712 18 63

Andra längder och bredder anpassas enligt önskemål - kontakta BLÜCHER

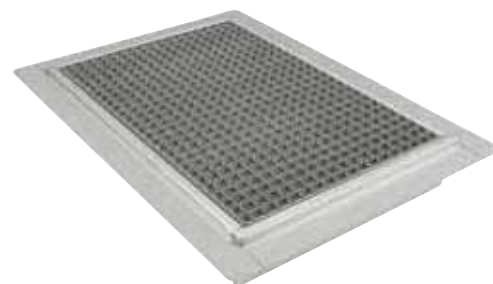
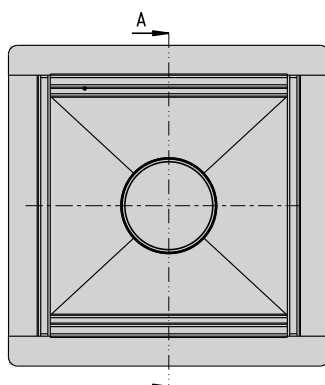
Variant med lågt kardjup H2=60 mm

Variant med djupt kardjup H2=150 mm

(1) Sidutlopp 110 (2) Antal kan variera



Köksbrunn med vattenlås och sidoansluten underdel



BLÜCHER CHANNEL 660 - KÖKSBRUNNAR

Golv med plastmatta

BLÜCHER Channel 660 PL - För betonggolv med plastmatta

Välj storlek ränna + underdel + galler + vattenlås + silkorg

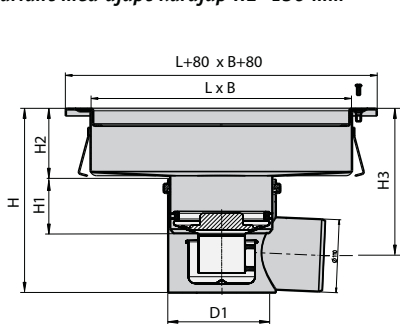
Typ	LxB	H	H1	H2	H3	D1	Volym	Artikelnr	1 2 3 4 5				
									Brunn RSK-nr	Underdel ⁽¹⁾ se sid. 13	Rutgaller ⁽²⁾ se sid. 12	Vattenlås se sid. 13	Silkorg se sid. 13
660 PL	Ø200	230	85	40	155	160	1	774.602.000	712 39 92	712 20 87	712 18 82	712 40 02	712 18 63
660 PL	Ø300	240	85	40	155	160	2	710.603.000	712 39 93	712 20 87	712 18 83	712 40 02	712 18 63
660 PL	500x300	281	85	110	225	160	13	662EK005-11	712 29 62	712 20 87	712 04 24	712 40 02	712 18 63
660 PL	400x400	281	85	110	225	160	15	662FK004-11	712 17 85	712 20 87	712 18 58	712 40 02	712 18 63
660 PL	600x400	281	85	110	225	160	22	662FK006-11	712 17 87	712 20 87	712 18 59	712 40 02	712 18 63
660 PL	500x500	281	85	110	225	160	27	662GK005-11	712 17 86	712 20 87	712 04 25	712 40 02	712 18 63
660 PL	800x500	281	85	110	225	160	44	662GK008-11	712 29 64	712 20 87	712 04 26	712 40 02	712 18 63
660 PL	900x600	281	85	110	225	160	56	662HK009-11	712 17 88	712 20 87	712 18 60 3st	712 40 02	712 18 63

Andra längder och bredder anpassas enligt önskemål - kontakta BLÜCHER

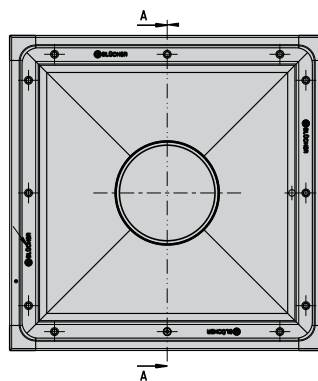
Variant med lågt kardjup H2=60 mm

Variant med djupt kardjup H2=150 mm

(1) Sidoutlopp 110 (2) Antal kan variera



Köksbrunn med vattenlås och sidoansluten underdel



Klinkergolv med tätskikt

BLÜCHER Channel 660 K - För klinkergolv med tätskikt

Välj storlek ränna + underdel + galler + vattenlås + silkorg

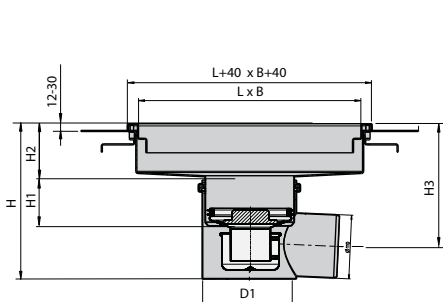
Typ	LxB	H	H1	H2	H3	D1	Volym	Artikelnr	1 2 3 4 5				
									Brunn RSK-nr	Underdel ⁽¹⁾ se sid. 13	Rutgaller ⁽²⁾ se sid. 12	Vattenlås se sid. 13	Silkorg se sid. 13
660 K	200x200	310	85	110	225	160	3	668DK002-00	712 29 69	712 20 87	712 18 80	712 40 02	712 18 63
660 K	300x300	230	85	110	225	160	6	668EK003-00	712 29 70	712 20 87	712 18 81	712 40 02	712 18 63
660 K	500x300	281	85	110	225	160	13	668EK005-11	712 29 72	712 20 87	712 04 24	712 40 02	712 18 63
660 K	400x400	281	85	110	225	160	15	668FK004-11	712 18 17	712 20 87	712 18 58	712 40 02	712 18 63
660 K	600x400	281	85	110	225	160	22	668FK006-11	712 18 19	712 20 87	712 18 59	712 40 02	712 18 63
660 K	500x500	281	85	110	225	160	27	668GK005-11	712 18 18	712 20 87	712 04 25	712 40 02	712 18 63
660 K	800x500	281	85	110	225	160	44	668GK008-11	712 29 73	712 20 87	712 04 26	712 40 02	712 18 63
660 K	900x600	281	85	110	225	160	56	668HK009-11	712 18 20	712 20 87	712 18 60 3st	712 40 02	712 18 63

Andra längder och bredder anpassas enligt önskemål - kontakta BLÜCHER

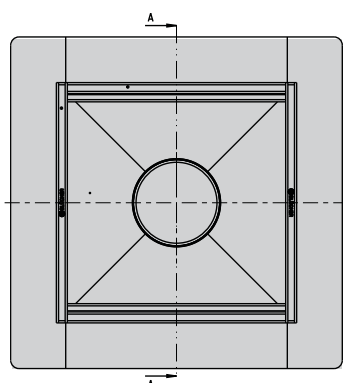
Variant med lågt kardjup H2=60 mm

Variant med djupt kardjup H2=150 mm

(1) Sidoutlopp 110 (2) Antal kan variera
OBS! Klinkerramen är justerbar i höjdlid från 12 till 30 mm.



Köksbrunn med vattenlås och sidoansluten underdel



1. VAL AV SPÄRRBRUNN

Betong-/klinkergolv utan tätskikt

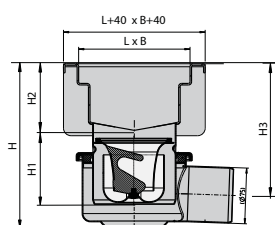
BLÜCHER Channel 670 B - För betonggolv/klinkergolv utan tätskikt

Välj storlek ränna + underdel + galler + vattenlås + silkorg

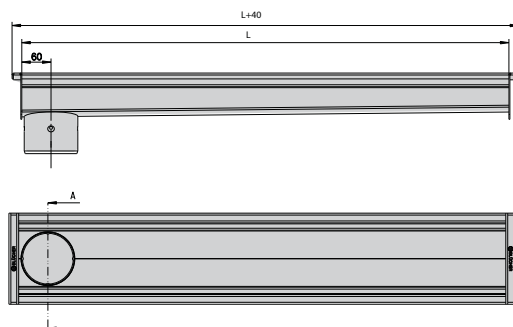
Typ	LxB	H	H1	H2	H3	D1	Volym	Artikelnr	1	2	3	4	5
									Ränna RSK-nr	Underdel(1) se sid. 13	Rutgaller (2) se sid. 12	Vattenlås se sid. 13	Silkorg se sid. 13
670 B	800x150	195	65	90	148	110	7	670CH008-00BA	712 17 58	712 18 67	712 18 55	712 20 25	712 20 24
670 B	900x150	195	65	90	148	110	8	670CH009-00BA	712 17 59	712 18 67	712 18 56 -55	712 20 25	712 20 24
670 B	1000x150	195	65	90	148	110	9	670CH010-00BA	712 17 60	712 18 67	712 18 56	712 20 25	712 20 24
670 B	1100x150	195	65	90	148	110	10	670CH011-00BA	712 17 61	712 18 67	712 18 55 -54	712 20 25	712 20 24
670 B	1200x150	195	65	90	148	110	11	670CH012-00BA	712 17 62	712 18 67	712 18 55	712 20 25	712 20 24
670 B	1300x150	195	65	90	148	110	12	670CH013-00BA	712 17 63	712 18 67	712 18 56 -54	712 20 25	712 20 24
670 B	1400x150	195	65	90	148	110	13	670CH014-00BA	712 17 64	712 18 67	712 18 56 -55	712 20 25	712 20 24
670 B	1600x150	195	65	90	148	110	15	670CH016-00BA	712 17 66	712 18 67	712 18 55	712 20 25	712 20 24
670 B	1800x150	195	65	90	148	110	17	670CH018-00BA	712 17 67	712 18 67	712 18 56 -55	712 20 25	712 20 24
670 B	2000x150	195	65	90	148	110	19	670CH020-00BA	712 17 68	712 18 67	712 18 56	712 20 25	712 20 24

Andra längder och bredder anpassas enligt önskemål - kontakta BLÜCHER

(1) Sidoutlopp 75 (2) Antal kan variera



Spärrbrunn med vattenlås och sidoansluten underdel



Epoxy/massagolv

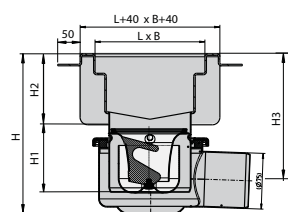
BLÜCHER Channel 670 E - För epoxy/massagolv

Välj storlek ränna + underdel + galler + vattenlås + silkorg

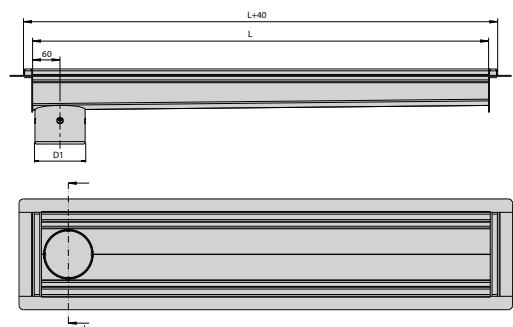
Typ	LxB	H	H1	H2	H3	D1	Volym	Artikelnr	1	2	3	4	5
									Ränna RSK-nr	Underdel(1) se sid. 13	Rutgaller (2) se sid. 12	Vattenlås se sid. 13	Silkorg se sid. 13
670 E	800x150	195	65	90	148	110	7	674CH008-00BA	712 17 90	712 18 67	712 18 55	712 20 25	712 20 24
670 E	900x150	195	65	90	148	110	8	674CH009-00BA	712 17 91	712 18 67	712 18 56 -55	712 20 25	712 20 24
670 E	1000x150	195	65	90	148	110	9	674CH010-00BA	712 17 92	712 18 67	712 18 56	712 20 25	712 20 24
670 E	1100x150	195	65	90	148	110	10	674CH011-00BA	712 17 93	712 18 67	712 18 55 -54	712 20 25	712 20 24
670 E	1200x150	195	65	90	148	110	11	674CH012-00BA	712 17 94	712 18 67	712 18 55	712 20 25	712 20 24
670 E	1300x150	195	65	90	148	110	12	674CH013-00BA	712 17 95	712 18 67	712 18 56 -54	712 20 25	712 20 24
670 E	1400x150	195	65	90	148	110	13	674CH014-00BA	712 17 96	712 18 67	712 18 56 -55	712 20 25	712 20 24
670 E	1600x150	195	65	90	148	110	15	674CH016-00BA	712 17 98	712 18 67	712 18 55	712 20 25	712 20 24
670 E	1800x150	195	65	90	148	110	17	674CH018-00BA	712 17 99	712 18 67	712 18 56 -55	712 20 25	712 20 24
670 E	2000x150	195	65	90	148	110	19	674CH020-00BA	712 18 00	712 18 67	712 18 56	712 20 25	712 20 24

Andra längder och bredder anpassas enligt önskemål - kontakta BLÜCHER

(1) Sidoutlopp 75 (2) Antal kan variera



Spärrbrunn med vattenlås och sidoansluten underdel



BLÜCHER CHANNEL 670 - SPÄRRBRUNNAR

Golv med plastmatta

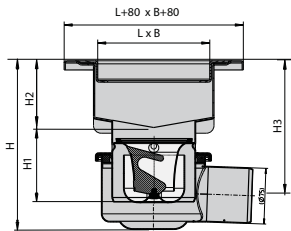
BLÜCHER Channel 670 PL - För golv med plastmatta

Välj storlek ränna + underdel + galler + vattenlås + silkorg

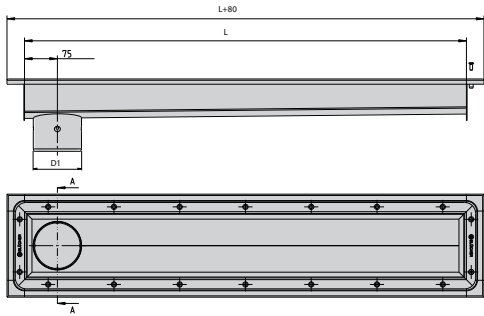
Typ	LxB	H	H1	H2	H3	D1	Volym	Artikelnr	1	2	3	4	5
									Ränna RSK-nr	Underdel(1) se sid. 13	Rutgaller (2) se sid. 12	Vattenlås se sid. 13	Silkorg se sid. 13
670 PL	800x150	195	65	90	148	110	7	672CH008-00BA	712 17 74	712 18 67	712 18 55	712 20 25	712 20 24
670 PL	900x150	195	65	90	148	110	8	672CH009-00BA	712 17 75	712 18 67	712 18 56 -55	712 20 25	712 20 24
670 PL	1000x150	195	65	90	148	110	9	672CH010-00BA	712 17 76	712 18 67	712 18 56	712 20 25	712 20 24
670 PL	1100x150	195	65	90	148	110	10	672CH011-00BA	712 17 77	712 18 67	712 18 55 -54	712 20 25	712 20 24
670 PL	1200x150	195	65	90	148	110	11	672CH012-00BA	712 17 78	712 18 67	712 18 55	712 20 25	712 20 24
670 PL	1300x150	195	65	90	148	110	12	672CH013-00BA	712 17 79	712 18 67	712 18 56 -54	712 20 25	712 20 24
670 PL	1400x150	195	65	90	148	110	13	672CH014-00BA	712 17 80	712 18 67	712 18 56 -55	712 20 25	712 20 24
670 PL	1600x150	195	65	90	148	110	15	672CH016-00BA	712 17 82	712 18 67	712 18 55	712 20 25	712 20 24
670 PL	1800x150	195	65	90	148	110	17	672CH018-00BA	712 17 83	712 18 67	712 18 56 -55	712 20 25	712 20 24
670 PL	2000x150	195	65	90	148	110	19	672CH020-00BA	712 17 84	712 18 67	712 18 56	712 20 25	712 20 24

Andra längder och bredder anpassas enligt önskemål - kontakta BLÜCHER

(1) Sidoutlopp 75 (2) Antal kan variera



Spärrbrunn med vattenlås och sidoansluten underdel



Klinkergolv med tätskikt

BLÜCHER Channel 670 K - För klinkergolv med tätskikt

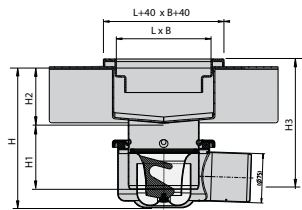
Välj storlek ränna + underdel + galler + vattenlås + silkorg

Typ	LxB	H	H1	H2	H3	D1	Volym	Artikelnr	1	2	3	4	5
									Ränna RSK-nr	Underdel(1) se sid. 13	Rutgaller (2) se sid. 12	Vattenlås se sid. 13	Silkorg se sid. 13
670 K	800x150	195	65	90	148	110	7	678CH008-00BA	712 18 06	712 18 67	712 18 55	712 20 25	712 20 24
670 K	900x150	195	65	90	148	110	8	678CH009-00BA	712 18 07	712 18 67	712 18 56 -55	712 20 25	712 20 24
670 K	1000x150	195	65	90	148	110	9	678CH010-00BA	712 18 08	712 18 67	712 18 56	712 20 25	712 20 24
670 K	1100x150	195	65	90	148	110	10	678CH011-00BA	712 18 09	712 18 67	712 18 55 -54	712 20 25	712 20 24
670 K	1200x150	195	65	90	148	110	11	678CH012-00BA	712 18 10	712 18 67	712 18 55	712 20 25	712 20 24
670 K	1300x150	195	65	90	148	110	12	678CH013-00BA	712 18 11	712 18 67	712 18 56 -54	712 20 25	712 20 24
670 K	1400x150	195	65	90	148	110	13	678CH014-00BA	712 18 12	712 18 67	712 18 56 -55	712 20 25	712 20 24
670 K	1600x150	195	65	90	148	110	15	678CH016-00BA	712 18 14	712 18 67	712 18 55	712 20 25	712 20 24
670 K	1800x150	195	65	90	148	110	17	678CH018-00BA	712 18 15	712 18 67	712 18 56 -55	712 20 25	712 20 24
670 K	2000x150	195	65	90	148	110	19	678CH020-00BA	712 18 16	712 18 67	712 18 56	712 20 25	712 20 24

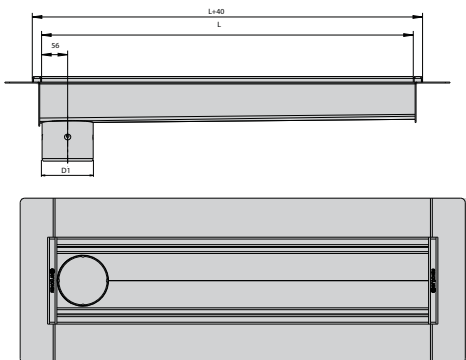
Andra längder och bredder anpassas enligt önskemål - kontakta BLÜCHER

(1) Sidoutlopp 75 (2) Antal kan variera

OBS! Klinkerramen är justerbar i höjded från 12-30 mm.



Spärrbrunn med vattenlås och sidoansluten underdel



1. VAL AV GOLVBRUNN ELLER SPYGATT

BLÜCHER Allbrunn 760B - För betong/klinkergolv utan tätskikt

Betong-/klinkergolv utan tätskikt

Välj storlek brunn + galler + vattenlås + silkorg el. sandfång

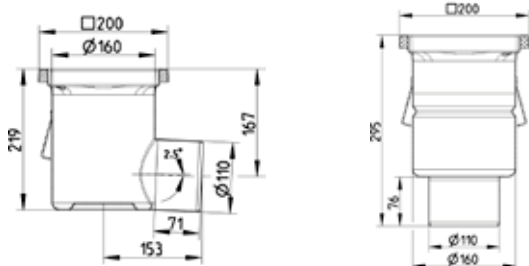
Typ	Storlek B	Q l/s	Utl. dim.	Höjd	Artikelnr	Välj storlek brunn + galler + vattenlås + silkorg el. sandfång					
						1	2a	2b	2c	3	4
						Brunn RSK-nr	Silgaller se sid. 12	Rutgaller se sid. 12	HiPro galler se sid. 12	Vattenlås se sid. 13	Silkorg se sid. 13
Sidoutlopp											
760B-75S	200x200	3	75	219	763.402.075	712 18 22	712 18 74	712 18 80	712 18 78	712 40 02	712 18 63
760B-110S	200x200	3	110	219	763.402.110	712 18 23	712 18 74	712 18 80	712 18 78	712 40 02	712 18 63
760B-110S	300x300	6	110	270	763.403.110	712 18 24	712 18 75	712 18 81	712 18 79	712 95 50	712 95 48
760B-160S	300x300	6	160	270	763.403.160	712 18 25	712 18 75	712 18 81	712 18 79	712 95 50	712 95 48
Bottenutlopp											
760B-75B	200x200	3	75	284	760.402.075	712 18 26	712 18 74	712 18 80	712 18 78	712 40 02	712 18 63
760B-110B	200x200	3	110	295	760.402.110	712 18 27	712 18 74	712 18 80	712 18 78	712 40 02	712 18 63
760B-110B	300x300	6	110	371	760.403.110	712 18 28	712 18 75	712 18 81	712 18 79	712 95 50	712 95 48
760B-160B	300x300	6	160	389	760.403.160	712 18 29	712 18 75	712 18 81	712 18 79	712 95 50	712 95 48

Önskas lågbyggd eller extra lågbyggd - kontakta BLÜCHER

Spygattutförande: Välj bort vattenlås **3** i tabellen ovan.

Variant med sidoinlopp - kontakta BLÜCHER

Variant med fastskruvade galler - kontakta BLÜCHER



BLÜCHER Allbrunn 760E - Med fläns för massagolv

Epoxy/massagolv

Välj storlek brunn + galler + vattenlås + silkorg el. sandfång

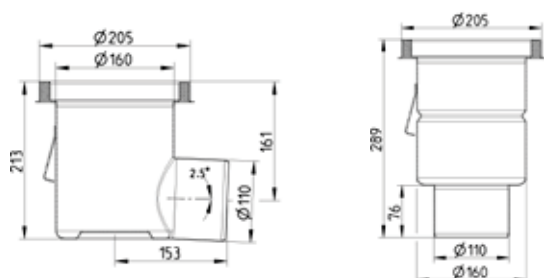
Typ	Storlek B	Q l/s	Utl. dim.	Höjd	Artikelnr	Välj storlek brunn + galler + vattenlås + silkorg el. sandfång					
						1	2a	2b	2c	3	4
						Brunn RSK-nr	Silgaller se sid. 12	Rutgaller se sid. 12	HiPro galler se sid. 12	Vattenlås se sid. 13	Silkorg se sid. 13
Sidoutlopp med rund överdel											
760E-75S	Ø 195	3	75	213	763.502.075	712 39 94	712 18 76	712 18 82	712 04 27	712 40 02	712 18 63
760E-110S	Ø 195	3	110	213	763.502.110	712 39 95	712 18 76	712 18 82	712 04 27	712 40 02	712 18 63
760E-110S	Ø 295	6	110	259	763.503.110	712 39 96	712 18 77	712 18 83	712 04 28	712 95 50	712 95 48
760E-160S	Ø 295	6	160	259	763.503.160	712 39 97	712 18 77	712 18 83	712 04 28	712 95 50	712 95 48
Bottenutlopp med rund överdel											
760E-75B	Ø 195	3	75	278	760.502.075	712 39 98	712 18 76	712 18 82	712 04 27	712 40 02	712 18 63
760E-110B	Ø 195	3	110	289	760.502.110	712 39 99	712 18 76	712 18 82	712 04 27	712 40 02	712 18 63
760E-110B	Ø 295	6	110	360	760.503.110	712 40 00	712 18 77	712 18 83	712 04 28	712 95 50	712 95 48
760E-160B	Ø 295	6	160	378	760.503.160	712 40 01	712 18 77	712 18 83	712 04 28	712 95 50	712 95 48

Önskas lågbyggd eller extra lågbyggd - kontakta BLÜCHER

Spygattutförande: Välj bort vattenlås **3** i tabellen ovan.

Variant med sidoinlopp - kontakta BLÜCHER

Variant med fastskruvade galler - kontakta BLÜCHER



BLÜCHER DRAIN 760 - ALLBRUNNAR

BLÜCHER Allbrunn 760PL - Med klämring för plastmatta

Golv med plastmatta

Välj storlek brunn + galler + vattenlås + silkorg el. sandfång

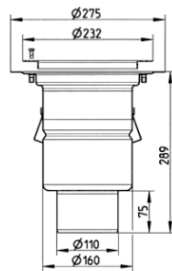
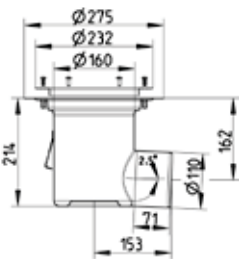
Typ	Storlek B	Q l/s	Utl. dim.	Höjd	Artikelnr	Välj storlek brunn + galler + vattenlås + silkorg el. sandfång					
						1	2a	2b	2c	3	4
						Brunn RSK-nr	Silgaller se sid. 12	Rutgaller se sid. 12	HiPro galler se sid. 12	Vattenlås se sid. 13	Silkorg se sid. 13
Sidoutlopp med rund överdel											
760PL-75S	Ø 275	3	75	214	763.602.075	712 18 30	712 18 76	712 18 82	712 04 27	712 40 02	712 18 63
760PL-110S	Ø 275	3	110	214	763.602.110	712 18 31	712 18 76	712 18 82	712 04 27	712 40 02	712 18 63
760PL-110S	Ø 375	6	110	265	763.603.110	712 18 32	712 18 77	712 18 83	712 04 28	712 95 50	712 95 48
760PL-160S	Ø 375	6	160	265	763.603.160	712 18 33	712 18 77	712 18 83	712 04 28	712 95 50	712 95 48
Bottenutlopp med rund överdel											
760PL-75B	Ø 275	3	75	279	760.602.075	712 18 34	712 18 76	712 18 82	712 04 27	712 40 02	712 18 63
760PL-110B	Ø 275	3	110	289	760.602.110	712 18 35	712 18 76	712 18 82	712 04 27	712 40 02	712 18 63
760PL-110B	Ø 375	6	110	366	760.603.110	712 18 36	712 18 77	712 18 83	712 04 28	712 95 50	712 95 48
760PL-160B	Ø 375	6	160	385	760.603.160	712 18 37	712 18 77	712 18 83	712 04 28	712 95 50	712 95 48

Önskas lågbyggd eller extra lågbyggd - kontakta BLÜCHER

Spygattutförande: Välj bort vattenlås **3** i tabellen ovan.

Variant med sidoinlopp - kontakta BLÜCHER

Variant med fastskruvade galler - kontakta BLÜCHER



BLÜCHER Allbrunn 760K - Med fläns för klinkergolv med tätskikt

Klinkergolv med tätskikt

Välj storlek brunn + galler + vattenlås + silkorg el. sandfång

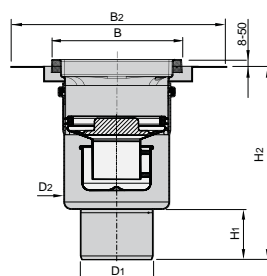
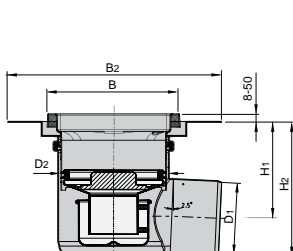
Typ	Storlek B	Q l/s	D1	D2	B2	H1	H2	Artikelnr	Välj storlek brunn + galler + vattenlås + silkorg el. sandfång					
									1	2a	2b	2c	3	4
									Brunn RSK-nr	Silgaller se sid. 12	Rutgaller se sid. 12	HiPro galler se sid. 12	Vattenlås se sid. 13	Silkorg se sid. 13
Sidoutlopp														
760K-75S	200x200	3	75	160	320	144	196	769.4x2.075	712 18 38	712 18 74	712 18 80	712 18 78	712 40 02	712 18 63
760K-110S	200x200	3	110	160	320	144	196	769.4x2.110	712 18 39	712 18 74	712 18 80	712 18 78	712 40 02	712 18 63
760K-110S	300x300	6	110	250	420	195	297	769.4x3.110	712 18 40	712 18 75	712 18 81	712 18 79	712 95 50	712 95 48
760K-160S	300x300	6	160	250	420	161	297	769.4x3.160	712 18 41	712 18 75	712 18 81	712 18 79	712 95 50	712 95 48
Bottenutlopp														
760K-75B	200x200	3	75	160	320	65	282	774.4x2.075	712 18 42	712 18 74	712 18 80	712 18 78	712 40 02	712 18 63
760K-110B	200x200	3	110	160	320	75	292	774.4x2.110	712 18 43	712 18 74	712 18 80	712 18 78	712 40 02	712 18 63
760K-110B	300x300	6	110	250	420	76	386	774.4x3.110	712 18 44	712 18 75	712 18 81	712 18 79	712 95 50	712 95 48
760K-160B	300x300	6	160	250	420	95	374	774.4x3.160	712 18 45	712 18 75	712 18 81	712 18 79	712 95 50	712 95 48

Önskas lågbyggd eller extra lågbyggd - kontakta BLÜCHER

Spygattutförande: Välj bort vattenlås **3** i tabellen ovan.

Variant med sidoinlopp - kontakta BLÜCHER

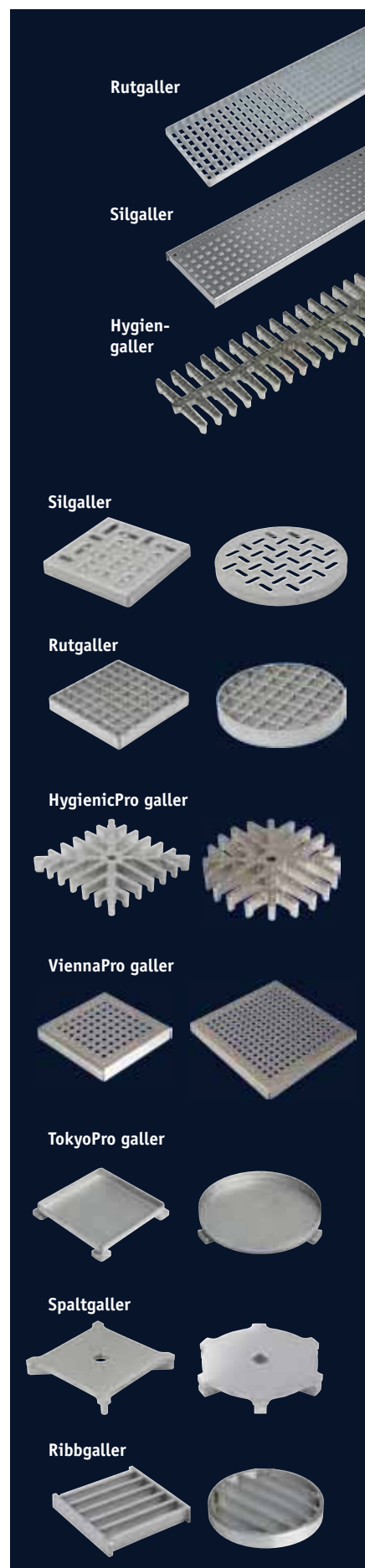
Variant med fastskruvade galler - kontakta BLÜCHER



2. GALLER TILL CHANNEL OCH ALLBRUNN

Bredd x Längd	Bel. klass	Artikelnr	RSK-nr
Rutgaller			
150 300	L 1500	696.223.144.29	712 18 54
150 400	L 1500	696.223.144.39	712 18 55
150 500	L 1500	696.223.144.49	712 18 56
150 1000	L 1500	696.223.144.99	712 18 57
300 500	L 1500	696.223.294.49	712 04 24
400 400	L 1500	696.223.394.395	712 18 58
400 600	L 1500	696.223.394.595	712 18 59
500 500	L 1500	696.223.494.495	712 04 25
500 800	L 1500	696.223.494.795	712 04 26
600 300	L 1500	696.223.594.296	712 18 60
Silgaller			
150 300	K 300	697.015.150.29X	712 20 88
150 400	K 300	697.015.150.39X	712 20 89
150 500	K 300	697.015.150.50	712 20 90
150 1000	K 300	697.015.150.99	712 20 91
Hygiengaller			
150 300	L 4000	697.250.150.29X	712 20 92
150 400	L 4000	697.250.150.39X	712 20 93
150 500	L 4000	697.250.150.50	712 20 94

Bredd x Längd	Bel. klass	Artikelnr	RSK-nr
Silgaller			
168 x 168	L 1500	790.168.000.03	712 18 74
268 x 268	L 1500	790.268.000.03	712 18 75
Ø173	L 1500	790.173.000.03	712 18 76
Ø273	L 1500	790.273.000.03	712 18 77
Rutgaller			
168 x 168	L 1500	790.168.000.22	712 18 80
268 x 268	L 1500	790.268.000.22	712 18 81
Ø173	L 1500	790.173.000.22	712 18 82
Ø273	L 1500	790.273.000.22	712 18 83
Hygiengaller			
168 x 168	L 4000	790.168.000.60	712 18 78
268 x 268	L 4000	790.268.000.60	712 18 79
Ø173	L 7000	790.173.000.60	712 04 27
Ø273	L 4000	790.273.000.60	712 04 28
VIENNA barfota klass			
168 x 168	L 1500	790.168.000.04	712 34 52
268 x 268	L 1500	790.268.000.04	712 34 53
TOKYO barfota klass			
168 x 168	L 1500	790.168.000.06	712 34 54
268 x 268	L 1500	790.268.000.06	712 34 55
Ø173	L 1500	790.173.000.06	712 34 56
Ø273	L 1500	790.273.000.06	712 34 57
Spaltgaller			
168 x 168	L 5000	790.168.000.10	712 34 58
268 x 268	L 4000	790.268.000.10	712 34 59
Ø173	L 8000	790.173.000.10	712 34 60
Ø273	L 7000	790.273.000.10	712 34 61
Ribbgaller			
168 x 168	M 12500	790.168.000.28	712 34 62
268 x 268	M 12500	790.268.000.28	712 34 63
Ø173	M 12500	790.173.000.28	712 34 64
Ø273	M 12500	790.273.000.28	712 34 65



TILLBEHÖR TILL BLÜCHER CHANNEL OCH ALLBRUNN

3. UNDERDEL TILL CHANNEL



Typ	Passar säte	Kärnborr min.	Artikelnr	RSK-nr	
Till spärrbrunn					
Underdel 110-75 sida	Ø75 mm	Ø110	Ø150	110.000.075	712 18 67
Underdel 150-75 botten	Ø75 mm	Ø110	Ø150	150.000.075	712 18 68
Till köksbrunn					
Underdel 760-75 botten	Ø75 mm	Ø160	Ø200	760.160.075	712 18 70
Underdel 760-110 botten	Ø110 mm	Ø160	Ø200	760.160.110	712 18 71
Underdel 763-110 sida	Ø110 mm	Ø160	Ø200	763.002.110	712 18 73
Underdel 763-110L sida	Ø110 mm	Ø160	Ø180	763.042.110	712 20 87

3. VATTENLÅS OCH PROPP TILL CHANNEL OCH ALLBRUNN



Typ	Passar säte	Flöde l/sek	Artikelnr	RSK-nr
Vattenlås 502-110N	Ø110	1,7	502.050.110	712 20 25
Vattenlås 503-110 luktstopp	Ø110	1,3	503.001.110	712 02 99
Vattenlås 503-110 MULTI lukt- & bakvattenstopp	Ø110	1,3	503.000.110	712 01 00
Vattenlås 562-160 äldre modell	Ø160	3,3	562.002.000	712 18 61
Vattenlås 562-160 ny standard from dec 2017	Ø160	3,4-6,0	562.102.000	712 40 02
Vattenlås 563-160 luktstopp	Ø160	-	563.002.000	712 04 29
Vattenlås 562-160 med brandstopp EI 120	Ø160	3,3	562.002.000 FS	712 34 66
Vattenlås 562-250 ny standard from sept 2017	Ø250	7,8	562.103.000	712 95 50
Vattenlås 562-260 äldre modell	Ø260	7,8	562.003.000	712 18 62
Propp 562-110	Ø110		620.300.019	712 01 39
Propp 562-160	Ø160		700.000.004	712 34 67
Propp 562-250 ny standard from sept 2017	Ø250		700.000.250	712 34 69
Propp 562-260 äldre modell	Ø260		700.000.005	712 34 68

BLÜCHER Channel Spärrbrunn = säte Ø110
 BLÜCHER Channel Köksbrunn = säte Ø160
 BLÜCHER Drain Allbrunn 200 = säte Ø160
 BLÜCHER Drain Allbrunn 300 = säte Ø250 (Ø260)
 BLÜCHER Drain Multi golvbrunn = säte Ø110

5. SILKORG/SANDFÅNG TILL CHANNEL OCH ALLBRUNN



Typ	Passar säte	Volym l	Artikelnr	RSK-nr
Silkorg 502-110	Ø110	0,2	502.000.000	712 20 24
Silkorg 780-002	Ø160	0,8	780.002.000.05	712 18 63
Silkorg 780-003 äldre modell	Ø260	2,8	780.003.000.05	712 18 64
Silkorg 780-004 ny standard from sept 2017	Ø250	3,9	780.004.020.05	712 95 48
Sandfång 780-002	Ø160	0,8	780.002.000.00	712 18 65
Sandfång 780-003 äldre modell	Ø260	2,8	780.003.000.00	712 18 66
Sandfång 780-004 ny standard from sept 2017	Ø250	3,9	780.004.020.00	712 95 49

PROJEKTERINGSGUIDE - FÖRSLAG BESKRIVNINGSTEXT

VAL AV TYP AV GOLVBRUNN

Vid projektering av golvbrunn tar man hänsyn till användningssområdet. Faktorer som styr typ av golvbrunn vid användandet är bl a kapacitet, volym, storlek och belastningsklass på galler.

Här ger vi tips om vilken typ av golvbrunn man kan använda ur ett funktionsperspektiv i förekommande installation. OBS! Detta ska ses som vägledning, val av golvbrunn bestäms av projektören i varje enskilt fall.

MagiCAD®

Du vet väl att alla BLÜCHERs produkter projekteras lätt i MagiCAD?

Förslag till beskrivningstext för respektive produkt återfinns i RSK-databasen hos VVS Information AB - se www.vvsinfo.se.

Förslag på beskrivningstext

Golvbrunn i tvättstuga

PRD.2 Golvbrunn av rostfritt stål

BLÜCHER Drain Allbrunn 760 K för användning som golvbrunn i tvättstuga. Storlek 300x300 mm med bottenutlopp 110 mm och lätt demonterbart, delbart vattenlås. Förses med silkorg 3,9 l och silgaller klass L15.

Material: rostfritt stål EN 1.4301 (SS 2333). Avsedd för betonggolvs med klinker och tätskikt. Golvbrunnen består av:

- | | | | |
|-------------|-------------|-------------|----------------|
| • Golvbrunn | 774.4x3.110 | • Silgaller | 790.268.000.03 |
| • Vattenlås | 562.103.000 | • Silkorg | 780.004.020.05 |

Golvbrunn i storkök

PRD.2 Golvränna av rostfritt stål

Golvränna BLÜCHER Channel 670 E för användning som spärrbrunn i dörröppning. Med rutgaller öppningsmått LxB = 1200x150, sidoutlopp 75 mm och lätt demonterbart delbart vattenlås och ovanliggande silkorg.

Material: rostfritt stål EN 1.4301(SS 2333). Avsedd för betonggolvs med epoximassa. Golvrännan består av:

- | | | | | | |
|-------------|----------------|-------------|----------------|-------------|-------------|
| • Golvränna | 674CH012-00 BA | • Underdel | 763.042.110 | • Vattenlås | 502.050.110 |
| • Silkorg | 502.000.000.05 | • Rutgaller | 696.223.145.49 | | |

Golvbrunn i kök

PRD.2 Golvbrunn av rostfritt stål

Köksbrunn BLÜCHER Channel 660 PL för användning som golvbrunn vid diskmaskin. Med rutgaller öppningsmått LxB = 600x400, sidoutlopp 110 mm och lätt demonterbart delbart vattenlås och ovanliggande silkorg.

Material: rostfritt stål EN 1.4301(SS 2333). Avsedd för betonggolvs med plastmatta. Golvbrunnen består av:

- | | | | | | |
|-------------|----------------|-------------|-----------------|-------------|-------------|
| • Golvbrunn | 662FK006-11 | • Underdel | 502.050.110 | • Vattenlås | 562.102.000 |
| • Silkorg | 780.002.000.05 | • Rutgaller | 696.223.394.595 | | |

Golvbrunn i köpcentrum

PRD.2 Golvbrunn av rostfritt stål

BLÜCHER Drain Allbrunn 760 B för användning som golvbrunn i köpcentrum. Storlek 200x200 mm med bottenutlopp 110 mm och lätt demonterbart, delbart vattenlås. Förses med sandfång och silgaller klass L15.

Material: rostfritt stål EN 1.4301 (SS 2333). Avsedd för betonggolvs med klinker utan tätskikt. Golvbrunnen består av:

- | | | | |
|-------------|-------------|-------------|----------------|
| • Golvbrunn | 760.402.110 | • Silgaller | 790.168.000.03 |
| • Vattenlås | 562.102.000 | • Sandfång | 780.002.000.00 |

APPLIKATIONER FÖR CHANNEL GOLVBRUNNAR OCH -RÄNNOR OCH ALLBRUNNAR



BLÜCHER I BUTIK

- Golvbrunnen används ofta för avledning av vatten efter golvrengöring och kondensvatten från kyldiskar.
- Golvbrunnen ska ha lätt demonterbart vattenlås.
- Vattenlås med lukt- och bakvattenstopp kan lätt eftermonteras.



BLÜCHER I SPA & BAD

- Golvbrunnen används ofta för avledning av vatten efter golvrengöring, och för att samla upp stänk-vatten från bad och lek.
- Golvbrunnen ska ha lätt demonterbart vattenlås.
- Vattenlås med lukt- och bakvattenstopp kan lätt eftermonteras.



BLÜCHER I STORKÖK

- Golvbrunnen används ofta för avledning av vatten efter golvrengöring.
- Golvbrunnen ska ha lätt demonterbart vattenlås.
- Vattenlås med lukt- och bakvattenstopp kan lätt eftermonteras.



BLÜCHER I TVÄTTSTUGA

- Golvbrunnen används ofta för avledning av vatten efter golvrengöring.
- Golvbrunnen ska ha lätt demonterbart vattenlås.
- Vattenlås med lukt- och bakvattenstopp kan lätt eftermonteras.
- Galler med inloppshål kan lätt eftermonteras.



BLÜCHER I VERKSTAD

- Golvbrunnen används ofta för avledning av förorenat vatten till oljeavskiljare.
- Galler bör vara lätt körbara klass L15 eller körbara för tung trafik klass M125.
- Golvbrunnen är ofta i spygattutförande utan vattenlås.
- Vattenlås kan lätt eftermonteras om behov uppstår.
- Vattenlås med lukt- och bakvattenstopp kan lätt eftermonteras.



I KOMBINATION MED BLÜCHER EUROPIPE

- Tysta, brandklassade och korrosionsbeständiga avloppsrör och -delar i rostfritt och syrafast stål
- Dimension 40-315 mm
- För användning ovan och under mark
- Lagerlagt för snabb leverans

BLÜCHER®

På BLÜCHER är vi specialister på framställning av avvattningsystem i rostfritt stål. Våra produkter tillmötesgår strängaste krav och specifikationer från professionella användare inom bland annat livsmedelsindustrin, kemisk industri, skeppsbyggeri och bostadsbyggande.

BLÜCHER® EuroPipe

BLÜCHER® Channel

BLÜCHER® Drain



KEEPING UP THE FLOW