

BLÜCHER® EuroPipe

Med inbyggt brandskydd



BLÜCHER®

A WATTS Brand

ROSTFRIA AVVATTNINGSSYSTEM

SKYDD MOT BRANDSPRIDNING VID VÄGG- OCH BJÄLKLAGSGENOMFÖRINGAR

BLÜCHER EuroPipe® och brand

Vid rördragning i byggnader är det mycket viktigt att föreskrifterna för brandskydd och brandspridning uppfylls. Boverkets Byggregler (BFS 1998:37) anger brandklasser för byggnader (Br 1 brandbeständig byggnad, Br 2 brandhärdig byggnad och Br 3 övriga byggnader) och vilken brandteknisk klass som ställs på väggar och bjälklag.

Skydd mot brandspridning

"Brandcellsskiljande byggnadsdelar skall vara täta mot genomsläpp av flammor och gaser och vara så värmeisolerade att temperaturen på den av brand påverkade sidan inte medför risk för brandspridning. Byggnadsdelen skall utformas så att den upprätthåller sin avskiljande funktion under den tidsperiod som anges i kraven på brandteknisk klass för byggnadsdelar i avsnitt 5:621 (dimensionering genom klassificering) med brandpåverkan enligt SIS 02 48 20 (2) eller enligt dimensionering baserad på modell av naturligt brandförlopp" (utdrag ur Boverkets Byggregler).

Avskiljning i viss brandteknisk klass

"Med avskiljning i viss brandteknisk klass avses avskiljande med bjälklag och väggar - inklusive rörgenomföringar och liknande samt anslutningar - som uppfyller kraven på avskiljande för ifrågakommande klass" (utdrag ur Boverkets Byggregler).

Brandteknisk klass för rörgenomföringar anges vanligtvis som ex. EI 60 där E står för integritet (förmågan att motstå spridning av brandgaser), I står för isolering (förmågan att förhindra värmespridning) och 60 är tiden i minuter som den brandtekniska klassen innehålls.



Brandteknisk klassificering

Klass A avser obrännbara produktsystem i material av t ex rostfritt stål, galvaniserat stål och gjutjärn. Klass A består av ett antal undergrupper:

- A1 är den bästa brandklassningen
- A2 är en något sämre brandklassning och har underklasserna S1-S3 och d0-d2

Klass B avser brännbara produktsystem i t ex plast.

BLÜCHER EuroPipe avloppssystem tillverkas i rostfritt stål vilket är ett obrännbart material som inte bidrar till brand.

■ BRANDPROVNING, CERTIFIERING OCH BRANDKLASSER

Brandprovning

BLÜCHER har genomfört brandprovning för EuroPipe avloppssystem dimension $\varnothing 50$ - $\varnothing 250$ mm. Provningsen är utförd enligt den europeiska standarden EN 1366-3 (Tester av brandmotstånd för serviceinstallationer - del 3: Täthet i genomföringar).

Certifiering

BLÜCHER EuroPipe avloppssystem har klassificerats enligt den europeiska standarden EN13501-2 (Brandteknisk klassificering av byggprodukter och byggnadselement - del 2: Klassificering baserad på provningsdata från metoder som mäter brandmotstånd, utom för produkter för ventilationssystem).

Brandklasser

Brandklasser enligt EI 60, EI 90 och EI 120 kräver att genomföringar förblir intakta under hela provet, och att värmeöverföringen under testperioden inte överskrider de gränser som anges. Följaktligen kan en konstruktion helt eller delvis kräva isolering. Brandklass enligt E 120 omfattar inte värmeöverföring utan endast integriteten, det vill säga förmågan att motstå brand under hela testperioden.

Förklaring: E = Integritet, det vill säga täthet mot giftiga brandgaser
I = Insulation, det vill säga temperaturkrav (max 180° C temperaturökning enligt temperaturgrupp 1).
60, 90 och 120 = varaktighet brandmotstånd i minuter

BLÜCHER EuroPipe avloppssystem är testat och klassificerat för brandklass E 120, EI 60, EI 90 och EI 120 enligt EN13501-2.

Godkänd konstruktion på bjälklagsgenomföring

Spalten mellan avloppsröret och golvbjälklaget måste tillslutas på ett av följande sätt:

A. Betong

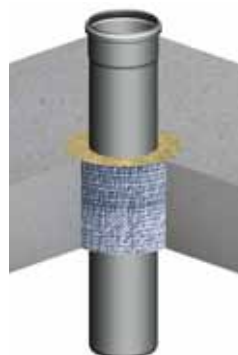
Stum infästning



Omkringgjutning
med betong

B. Stenullisolering

Flexibel bjälklagsinfästning




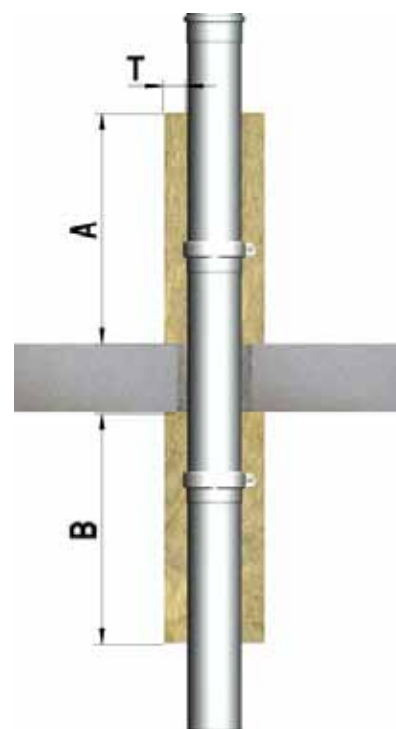
Isolering med stenull, densitet
min. 155 kg/m³ och brand-
klass A1 eller A2.

Godkänd brandtätningssmassa
(t ex SIKA Firestop, KBS Seal-
ant) används för tätning ovan-
på och under stenullen.

■ SKYDD MOT BRANDSPRIDNING VID VÄGG- OCH BJÄLKLAGSGENOMFÖRINGAR

Stående ledning enligt svenska krav (temperaturgrupp 2, max temperaturhöjning 330° C)

Stående ledning - temperaturgrupp 2, max +330° C					
Brandtätning: Omringgjutning	Isoleringsdimensioner				
	Rör- dimension	Brandklass enligt EN13501-2	Dim T Isolering runt rör tjocklek	Dim A Isolering runt rör utanför brandcell	Dim B Isolering runt rör i brandcell
	Ø50	E 120	---	Isolering krävs ej	
		EI 60	---	Isolering krävs ej	
		EI 90	---	Isolering krävs ej	
		EI 120	---	Isolering krävs ej	
	Ø75	E 120	---	Isolering krävs ej	
		EI 60	---	Isolering krävs ej	
		EI 90	---	Isolering krävs ej	
		EI 120	30mm	500mm	500mm
	Ø82	E 120	---	Isolering krävs ej	
		EI 60	---	Isolering krävs ej	
		EI 90	---	Isolering krävs ej	
		EI 120	30mm	500mm	500mm
	Ø110	E 120	---	Isolering krävs ej	
		EI 60	---	Isolering krävs ej	
		EI 90	---	Isolering krävs ej	
		EI 120	30mm	500mm	500mm
	Ø125	E 120	---	Isolering krävs ej	
		EI 60	---	Isolering krävs ej	
		EI 90	---	Isolering krävs ej	
		EI 120	30mm	500mm	500mm
	Ø160	E 120	---	Isolering krävs ej	
		EI 60	40mm	500mm	500mm
		EI 90	40mm	500mm	500mm
		EI 120	40mm	500mm	500mm
	Ø200	E 120	---	Isolering krävs ej	
		EI 60	40mm	500mm	500mm
		EI 90	40mm	500mm	500mm
		EI 120	40mm	500mm	500mm
Ø250	E 120	---	Isolering krävs ej		
	EI 60	40mm	500mm	500mm	
	EI 90	40mm	500mm	500mm	
	EI 120	40mm	500mm	500mm	



BLÜCHER EuroPipe uppfyller brandteknisk klass EI 90 redan vid 150 mm bjälklagstjocklek i betong (min. dens. 650 kg/m³). Det gäller för dimensioner från 50 mm upp till och med 125 mm, på omringgjuten stående ledning utan att extra isolering runt rör eller i schakt erfordras.

Isolering - viktig information


Vid flexibel bjälklagsinfästning används rörisolering genom och på båda sidor av bjälklaget. Utförande enligt tabeller på sidan sex och sju. Följande gäller:

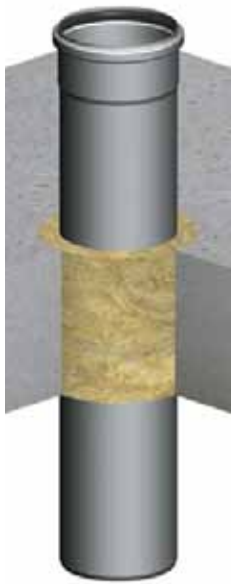
- Minsta densitet för isolering är 76 kg/m³ för rördimension Ø50 mm och 118 kg/m³ för rördimension Ø75-Ø250 mm.
- All data på rörisolering på liggande ledning avser Rockwool stenuLL, för mer info hänvisar vi till www.rockwool.se. För motsvarande data vid användning av Saint Gobain Isover rörisolering hänvisar vi till www.isover.se.
- Isolering som anges som "kontinuerlig" i tabell på sidan sex är inte klassificerad i enlighet med EN-klassificeringsrapporten. För detta finns ett expertutlåtande från DBI Danish Institute och Fire and Security Technology tillgängligt.
- Minsta avstånd mellan parallella stående rörledningar är 100 mm, mätt mellan rörens ytterdiameter med isolering.

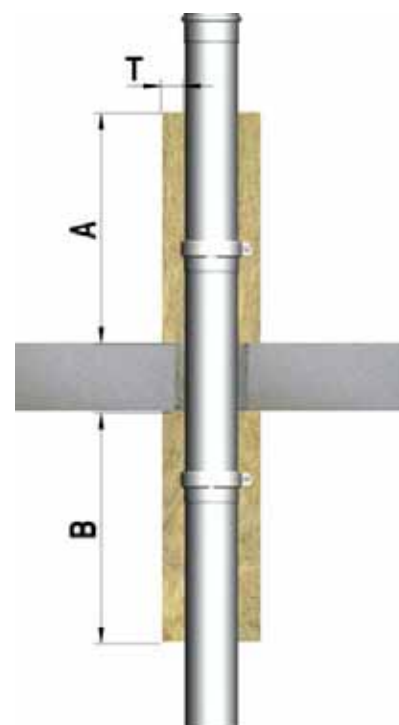
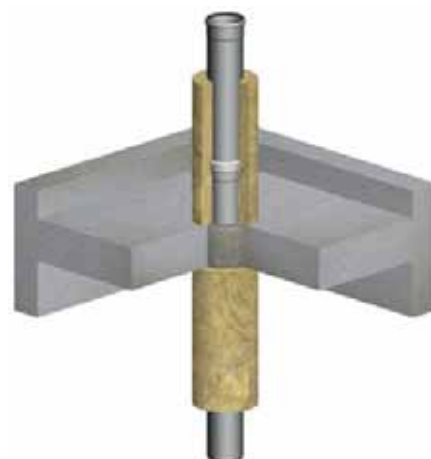
Rörssystemet måste fixeras och klamras med upphängning av rostfritt stål, eller annat material som uppfyller gällande brandklass.

■ GODKÄND GENOMFÖRING MED BLÜCHER EUROPIPE

Stående ledning enligt europeiska krav (temperaturgrupp 1, max temperaturhöjning 180° C)

Stående ledning - temperaturgrupp 1, max +180° C					
Brandtätning: Omringgjutning	Isoleringsdimensioner				
	Rör- dimension	Brandklass enligt EN13501-2	Dim T Isolering runt rör tjocklek	Dim A Isolering runt rör utanför brandcell	Dim B Isolering runt rör i brandcell
	Ø50	E 120	---	Isolering krävs ej	
		EI 60	---	Isolering krävs ej	
		EI 90	---	Isolering krävs ej	
		EI 120	---	Isolering krävs ej	
	Ø75	E 120	---	Isolering krävs ej	
		EI 60	30mm	500mm	500mm
		EI 90	30mm	500mm	500mm
		EI 120	30mm	500mm	500mm
	Ø82	E 120	---	Isolering krävs ej	
		EI 60	30mm	500mm	500mm
		EI 90	30mm	500mm	500mm
		EI 120	30mm	500mm	500mm
	Ø110	E 120	---	Isolering krävs ej	
		EI 60	30mm	500mm	500mm
		EI 90	30mm	500mm	500mm
		EI 120	30mm	500mm	500mm
	Ø125	E 120	---	Isolering krävs ej	
		EI 60	30mm	500mm	500mm
		EI 90	30mm	500mm	500mm
		EI 120	30mm	500mm	500mm
Ø160	E 120	---	Isolering krävs ej		
	EI 60	40mm	500mm	500mm	
	EI 90	40mm	500mm	500mm	
	EI 120	40mm	1000mm	1000mm	
Ø200	E 120	---	Isolering krävs ej		
	EI 60	40mm	500mm	500mm	
	EI 90	40mm	1000mm	1000mm	
	EI 120	40mm	Kontinuerlig	Kontinuerlig	
Ø250	E 120	---	Isolering krävs ej		
	EI 60	40mm	500mm	500mm	
	EI 90	40mm	1000mm	1000mm	
	EI 120	40mm	Kontinuerlig	Kontinuerlig	

Stående ledning - temperaturgrupp 1, max +180° C					
Brandtätning: Stenull	Isoleringsdimensioner				
	Rör- dimension	Brandklass enligt EN13501-2	Dim T Isolering runt rör tjocklek	Dim A Isolering runt rör utanför brandcell	Dim B Isolering runt rör innanför brandcell
	Ø50	E 120	---	Isolering krävs ej	
		EI 60	20mm	500mm	500mm
		EI 90	20mm	500mm	500mm
		EI 120	20mm	500mm	500mm
	Ø75	E 120	---	Isolering krävs ej	
		EI 60	30mm	500mm	500mm
		EI 90	30mm	500mm	500mm
		EI 120	30mm	500mm	500mm
	Ø82	E 120	---	Isolering krävs ej	
		EI 60	30mm	500mm	500mm
		EI 90	30mm	500mm	500mm
		EI 120	30mm	1000mm	1000mm
	Ø110	E 120	---	Isolering krävs ej	
		EI 60	30mm	500mm	500mm
		EI 90	30mm	500mm	500mm
		EI 120	30mm	1000mm	1000mm
	Ø125	E 120	---	Isolering krävs ej	
		EI 60	30mm	500mm	500mm
		EI 90	30mm	500mm	500mm
		EI 120	30mm	1000mm	1000mm
Ø160	E 120	---	Isolering krävs ej		
	EI 60	40mm	500mm	500mm	
	EI 90	40mm	1000mm	1000mm	
	EI 120	40mm	1000mm	1000mm	
Ø200	E 120	---	Isolering krävs ej		
	EI 60	40mm	1000mm	1000mm	
	EI 90	40mm	Kontinuerlig	Kontinuerlig	
	EI 120	40mm	Kontinuerlig	Kontinuerlig	
Ø250	E 120	---	Isolering krävs ej		
	EI 60	40mm	1000mm	1000mm	
	EI 90	40mm	Kontinuerlig	Kontinuerlig	
	EI 120	40mm	Kontinuerlig	Kontinuerlig	



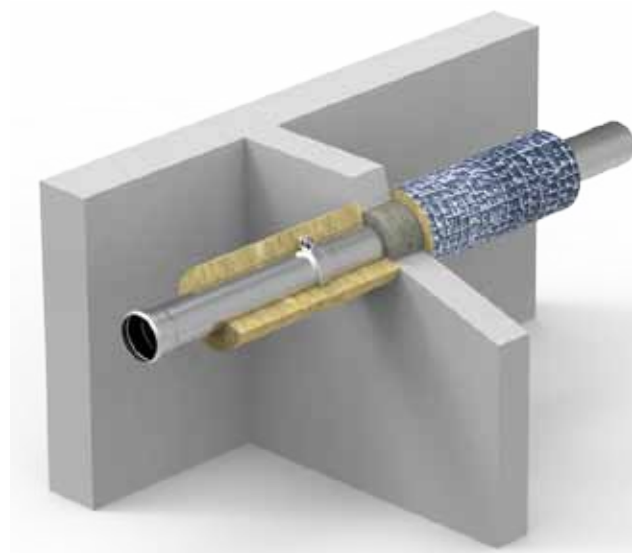
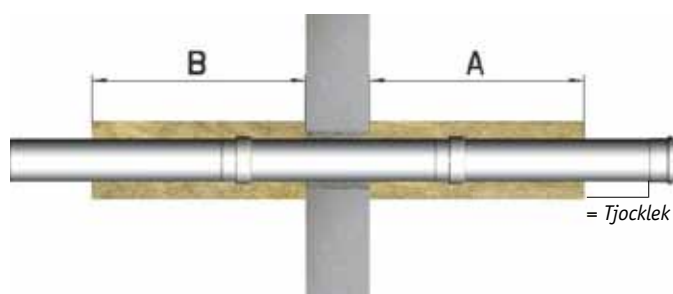
BLÜCHER EuroPipe uppfyller brandteknisk klass EI 120 redan vid 150 mm bjälklagstjocklek i betong (min. dens. 650 kg/m³). Det gäller för dimension från 50 mm upp till och med 250 mm under förutsättning att genomföringen utförs enligt anvisning i ovanstående tabell.

■ GODKÄND GENOMFÖRING MED BLÜCHER EUROPIPE

För liggande ledning enligt europeiska krav (temperaturgrupp 1, max temperaturhöjning 180° C)

BLÜCHER Rördimension		Brandklasser och isoleringsdimensioner [Tjocklek x A/B]					
		EI 60	EI 90	EI 120	E 120	E 180	E 240
Liggande ledning Brandtätning: betong	40	Isolering ej nödvändig	20 x 500mm	20 x 500mm	Isolering ej nödvändig	Isolering ej nödvändig	Isolering ej nödvändig
	50	20 x 500mm	20 x 500mm	20 x 500mm	Isolering ej nödvändig	Isolering ej nödvändig	Isolering ej nödvändig
	75	30 x 500mm	30 x 500mm	30 x 500mm	Isolering ej nödvändig	Isolering ej nödvändig	Isolering ej nödvändig
	82	30 x 1000mm	30 x 1000mm	50 x konstant	Isolering ej nödvändig	Isolering ej nödvändig	Isolering ej nödvändig
	110	30 x 1000mm	30 x 1000mm	50 x konstant	Isolering ej nödvändig	Isolering ej nödvändig	Isolering ej nödvändig
	125	30 x 1000mm	30 x 1000mm	50 x konstant	Isolering ej nödvändig	Isolering ej nödvändig	Isolering ej nödvändig
	160	50 x konstant	50 x konstant	50 x konstant	Isolering ej nödvändig	Isolering ej nödvändig	Isolering ej nödvändig
	200	50 x konstant	50 x konstant	50 x konstant	Isolering ej nödvändig	Isolering ej nödvändig	Isolering ej nödvändig
	250	50 x konstant	50 x konstant	50 x konstant	Isolering ej nödvändig	Isolering ej nödvändig	Isolering ej nödvändig
Liggande ledning Brandtätning: stenull	40	20 x 500mm	20 x 500mm	20 x 1000mm	Isolering ej nödvändig	Isolering ej nödvändig	Isolering ej nödvändig
	50	20 x 500mm	20 x 500mm	20 x 1000mm	Isolering ej nödvändig	Isolering ej nödvändig	Isolering ej nödvändig
	75	30 x 500mm	30 x 500mm	30 x 500mm	Isolering ej nödvändig	Isolering ej nödvändig	Isolering ej nödvändig
	82	30 x 1000mm	30 x 1000mm	50 x konstant	Isolering ej nödvändig	Isolering ej nödvändig	Isolering ej nödvändig
	110	30 x 1000mm	30 x 1000mm	50 x konstant	Isolering ej nödvändig	Isolering ej nödvändig	Isolering ej nödvändig
	125	30 x 1000mm	30 x 1000mm	50 x konstant	Isolering ej nödvändig	Isolering ej nödvändig	Isolering ej nödvändig
	160	50 x konstant	50 x konstant	N / A	Isolering ej nödvändig	Isolering ej nödvändig	Isolering ej nödvändig
	200	50 x konstant	50 x konstant	N / A	Isolering ej nödvändig	Isolering ej nödvändig	40 x 500
	250	50 x konstant	50 x konstant	50 x konstant	Isolering ej nödvändig	Isolering ej nödvändig	40 x 500

- Brandklasser enligt EN 13501-2
- EI-klasser tar hänsyn till både integritet (täthet) och temperaturökningar
- E-klasser tar hänsyn endast till integritet (eldflammar på oexponerad sida)
- = 50 mm konstant/oavbruten isolering för hela rörledningen



BLÜCHER®

På BLÜCHER är vi specialister på framställning av avvattningsystem i rostfritt stål. Våra produkter tillmötesgår strängaste krav och specifikationer från professionella användare inom bland annat livsmedelsindustrin, kemisk industri, skeppsbyggeri och bostadsbyggande.

BLÜCHER® EuroPipe

BLÜCHER® Channel

BLÜCHER® Drain



KEEPING UP THE FLOW